

## Ravintolalaitteet

### 700XP Sähköliesi, 2-pyöreää levyä, pöytämalli 400 mm

KAPPALE # \_\_\_\_\_

MALLI # \_\_\_\_\_

NIMI # \_\_\_\_\_

SIS # \_\_\_\_\_

AIA # \_\_\_\_\_



371014 (E7ECED2R00)

 SÄHKÖLIESI 2-PYÖREÄÄ  
 LEVYÄ PÖYTÄM.400 MM

### Lyhyt spesifikaatio

#### Kapp. Nro.

700 XP laitesarja sisältää yli 100 mallia, jotka ovat suunniteltu takaamaan korkeimman tuottavuuden, luotettavuuden, ergonomian sekä energiansäästön. Sarjan ominaispiirteenä on, että kaikki laitteet ovat 730 mm syviä ja leveysvaihtoehtoina on 400 mm, 800 mm tai 1200 mm.

Sarjassa on paljon energiatehokkuuteen ja ympäristöystävällisyyteen liittyviä ratkaisuja ja laitteet ovat valmistettu laadukkaasta ruostumattomasta teräksestä.

### Ominaisuudet

- Laite voidaan asentaa joko pöydän tai rst-jalustan päälle tai seläkkäin.
- Kaksi 2,6 kW:n valurautalevyä on hermeettisesti kiinnitetty tasoon.
- Käytösäätimet ovat suunniteltu tiiviiksi estäen veden pääsyn laitteeseen.
- IPX4-vesisuojaus.
- Soveltuu työtasolle asennettavaksi.

### Rakenne

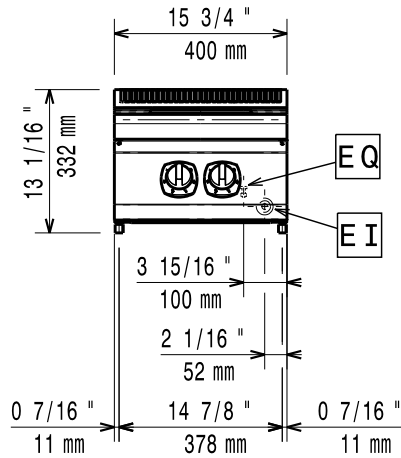
- Rakenne ruostumatonta terästä ja Scotch Brite-viimeistelyllä.
- Laitteen päälliosa on valmistettu yhtenäisestä 1,5 mm paksusta ruostumattomasta teräksestä.
- Laitteet ovat valmistettu laserleikkaamalla, jolloin saumakohdat ovat yhtenäisiä, eikä likataskuja pääse muodostumaan. Puhtaanapito on helppoa.

### Lisävarusteet

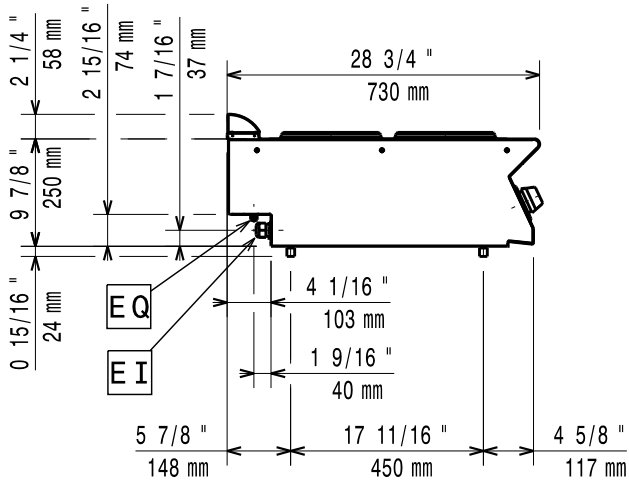
- Liitossarja PNC 206086
- Tuki 800 mm silta-asennus PNC 206137
- Tuki 1000 mm silta-asennus PNC 206138
- Tuki 1200 mm silta-asennus PNC 206139
- Tuki 1400 mm silta-asennus PNC 206140
- Tuki 1600 mm silta-asennus PNC 206141
- Tuki 400 mm silta-asennus PNC 206154
- Vesihana juoksuputkella PNC 206289
- Vesiputken jatko hanalle 700XP PNC 206291
- Tuuletuskanavan korotusritilä, 400mm PNC 206303
- Sivukaide oikea ja vasen PNC 206307
- takakaide 800 mm PNC 206308
- Ilma-aukon verkkoritilä 400mm 700/900XP PNC 206400
- Etukaide, 400mm PNC 216046
- Etukaide, 800mm PNC 216047
- Etukaide, 1200mm PNC 216049
- Etukaide, 1600mm PNC 216050
- Leveä kaide, 400 mm PNC 216185
- 2 kpl sivupeitelevyt 250x700 mm PNC 216277

HYVÄKSYNTÄ: \_\_\_\_\_

Edestä

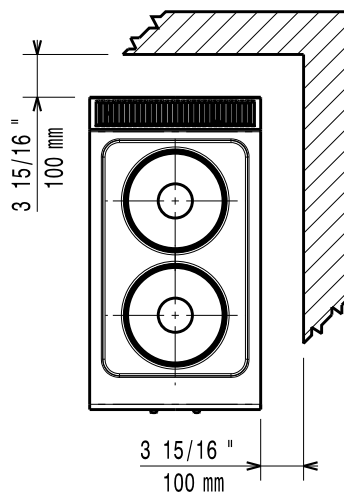


Sivulta



EI = Sähköliitäntä  
 EQ = Ekvipotentiaali ruuvi

Päältä



### Sähkö

Jännite:	380-400 V/3 ph/50-60 Hz
Kokonaisteho:	5.2 kW

### Avaintieto

Ulkomitat, leveys:	400 mm
Ulkomitat, syvyys:	730 mm
Ulkomitat, korkeus:	250 mm
Nettopaino:	20 kg
Sertifiointi ryhmä:	EH72T
Etulevyjen teho:	2.6 - 0 kW
Takalevyjen teho:	2.6 - kW
Etulevyjen koko:	Ø 230
Takalevyjen koko:	Ø 230